



Миниатюрные запрессовочные гайки / Miniature Self-Clinching Fasteners Тип FE, FEO, FEX, FEOX / Types FE, FEO, FEX, FEOX

Миниатюрные запрессовочные гайки FE, FEO, FEX, FEOX, вписываются в минимальное пространство и обеспечивают прочную резьбу. Эти крепежные элементы обеспечивают немедленную визуальную индикацию после правильной установки. Имеют прочный рифленый борт, который полностью заделан в лист, предотвращает проворачивание гайки в листе. Сопротивление крутящему моменту накатки намного превышает крутящий момент, который может быть проявлен функцией самоблокировки. Когда этот борт запрессован в лист, поднутренная полость под бортом заполняется смещенным листовым материалом, тем самым создавая сопротивление выталкиванию. Гайки FE / FEO с эллиптическим зажимом являются самоконтражающимися. Неблокирующие гайки FEX / FEOX. Эти гайки можно устанавливать в более тонкие листы и ближе к краю листа, чем стандартные запрессовочные гайки.

Тип FE, FEO – артикул 303-70

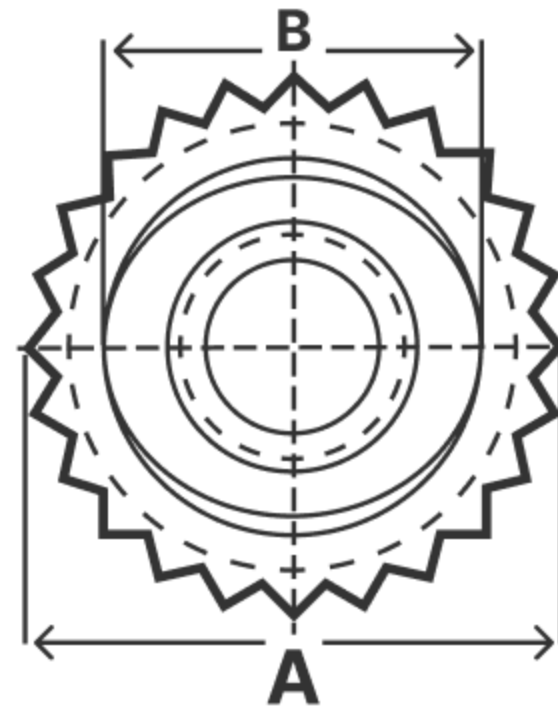
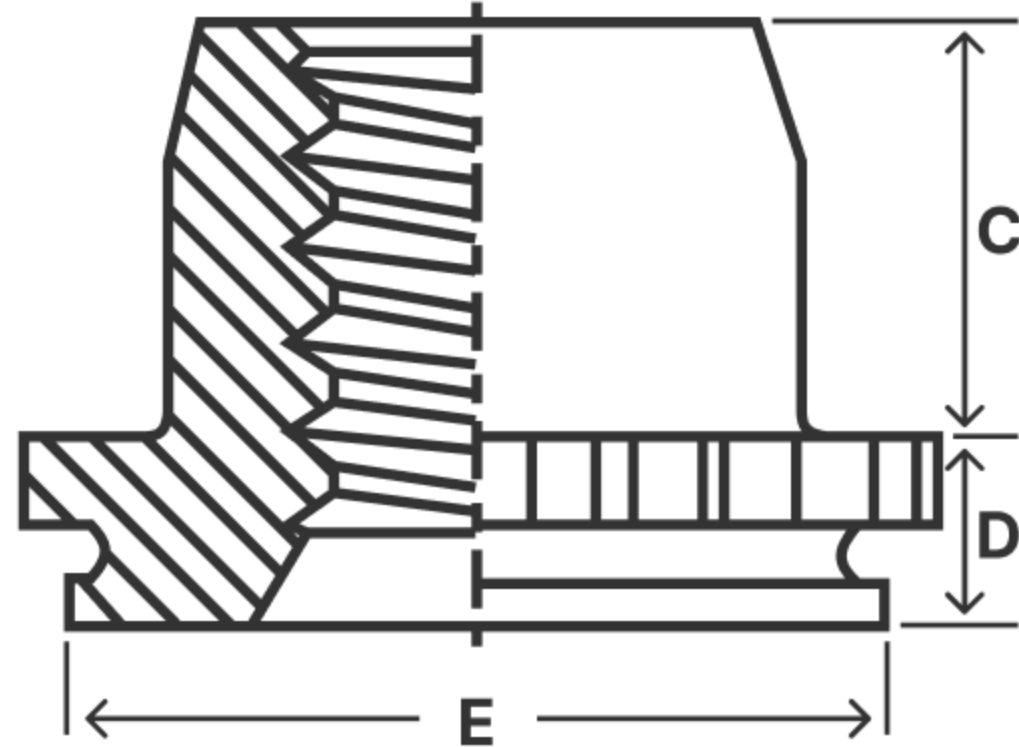
Материал – нержавеющая сталь A2

Использование – для твердости листа до 70 HRB / 125 HB

Тип FEX, FEOX – артикул 303-90

Материал – нержавеющая сталь A2

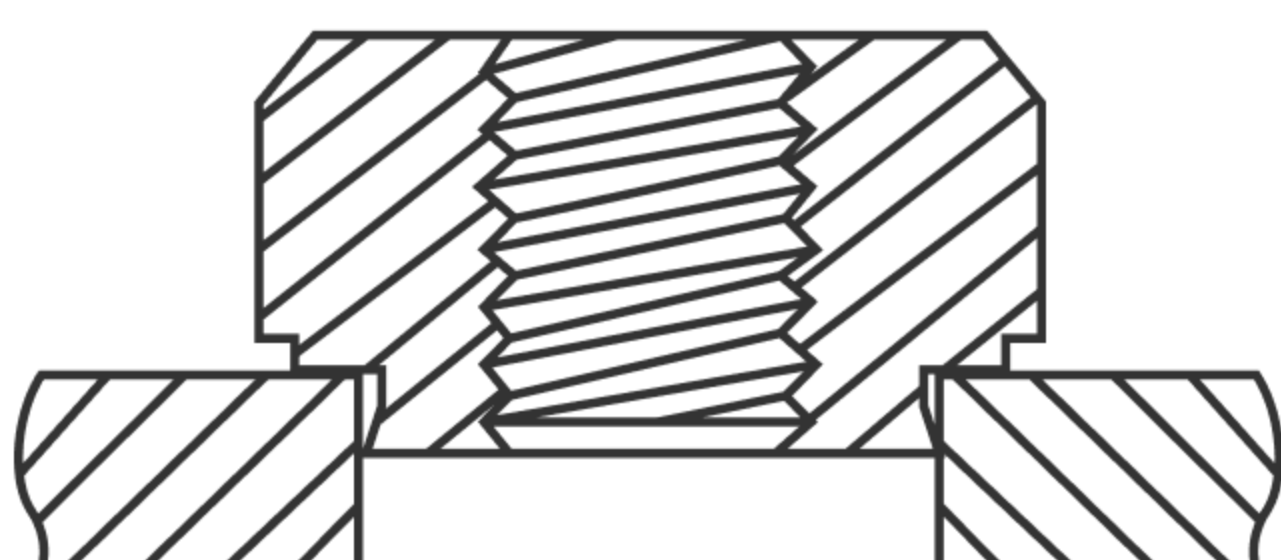
Использование – для твердости листа до 70 HRB / 125 HB



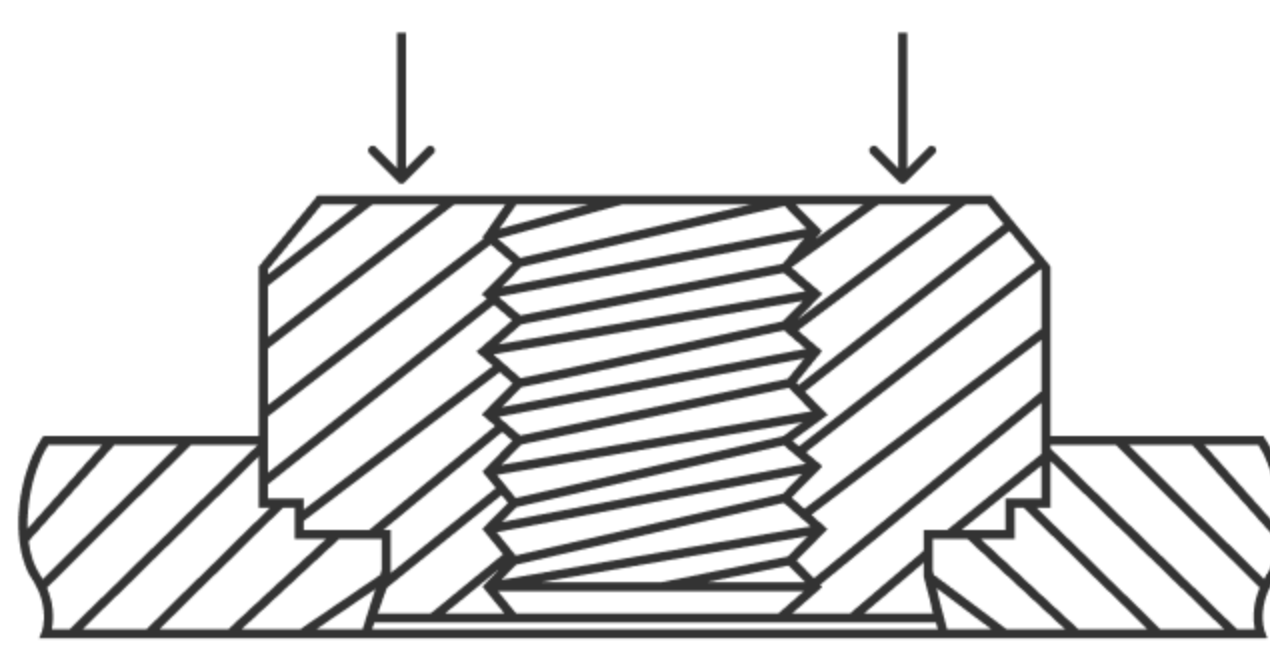
Резьба	Наименование	Код	Наименование	Код	ST Min	+0,08 mm -0,00 mm	A ± 0,13 mm	B Max	C +0,40 mm -0,00 mm	D Max	E Min	K Min
M3	FEO-M3	303700301	FEOX-M3	308900301	0,99 mm	4,39 mm	4,88 mm	3,96 mm	1,90 mm	1,02 mm	4,37 mm	3,60 mm
	FE-M3	303700302	FEX-M3	308900302	1,50 mm					1,53 mm		
M4	FEO-M4	303700401	FEOX-M4	308900401	0,99 mm	7,39 mm	8,17 mm	5,23 mm	2,55 mm	1,02 mm	7,37 mm	5,20 mm
	FE-M4	303700402	FEX-M4	308900402	1,50 mm					1,53 mm		
M5	FEO-M5	303700501	FEOX-M5	308900501	0,99 mm	7,39 mm	8,17 mm	6,48 mm	3,05 mm	1,02 mm	7,37 mm	5,20 mm
	FE-M5	303700502	FEX-M5	308900502	1,50 mm					1,53 mm		
M6	FE-M6	303700601	FEOX-M6	308900601	1,50 mm	8,74 mm	9,74 mm	7,72 mm	3,30 mm	1,53 mm	8,72 mm	7,10 mm

Установка и технические характеристики

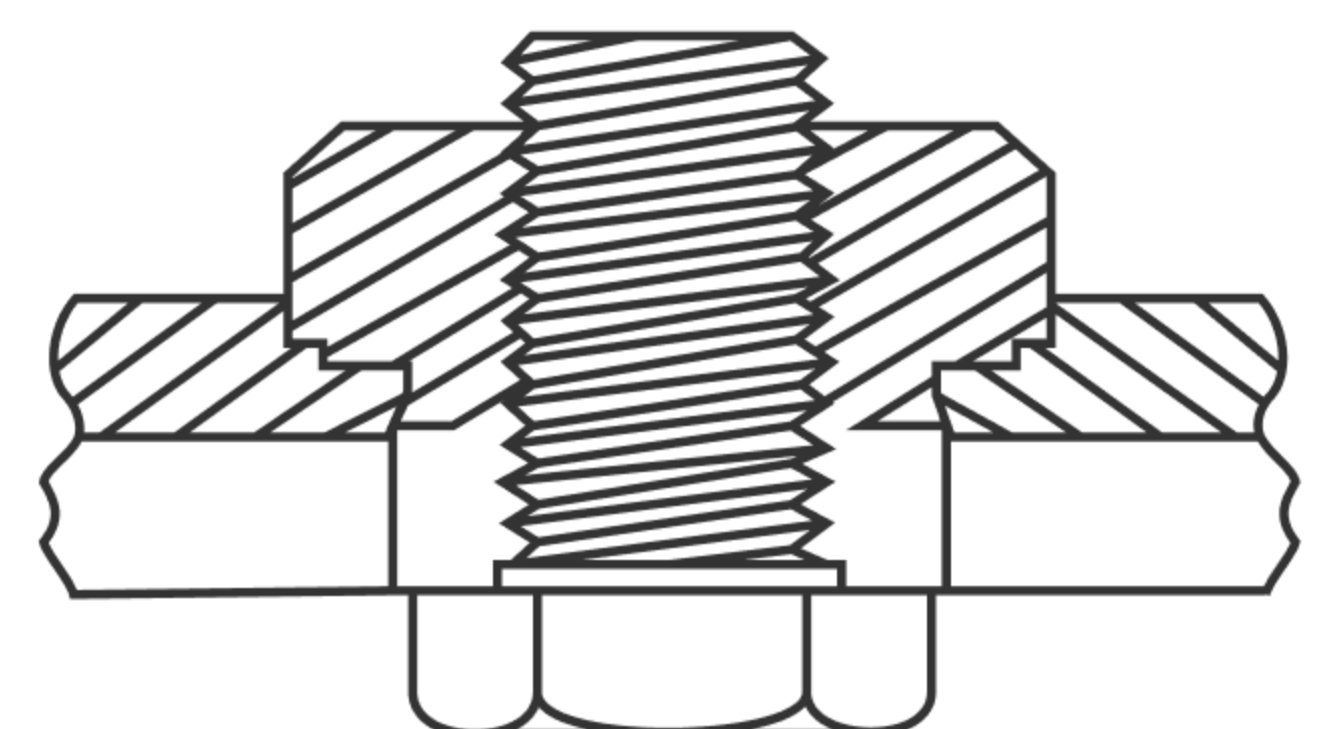
Резьба	Серия	ST min	Установочное давление (кН)	Сила реакции на вылет (N)	Давление на скручивание (N-m)	Установочное давление (кН)	Сила реакции на вылет (N)	Давление на скручивание (N-m)
M3	FEO, FEOX	1,00 mm	6,70	622	1,35	4,00	391	1,35
	FE, FEX	1,50 mm						
M4	FEO, FEOX	1,00 mm	11,10	1156	6,70	6,70	689	5,42
	FE, FEX	1,50 mm						
M5	FEO, FEOX	1,00 mm	11,10	1156	6,70	6,70	689	5,42
	FE, FEX	1,50 mm						
M6	FEO, FEOX	1,50 mm	15,60	1864	9,40	9,40	1423	12,43



Крепеж должен быть расположен в отверстии



Усилие на гайку должно прикладываться равномерно по плоскости ее головки по оси с листом



Винт для соединения должен быть ввинчен на противоположной стороне крепежной детали

