



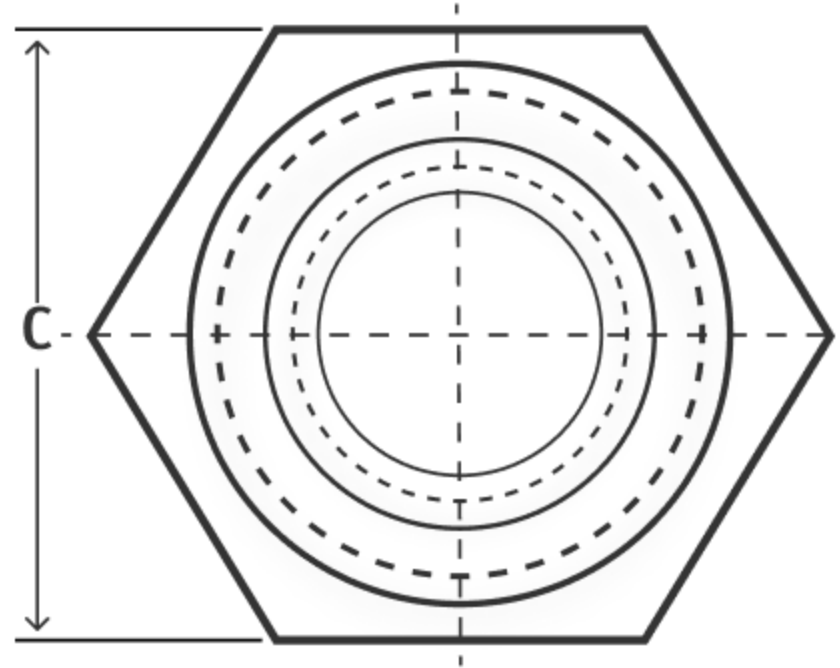
## Плоская гайка / Self-Clinching Flush Fasteners Тип F / Types F

Специально разработано как для алюминия, так и для нержавеющей стали.  
После запрессовки изделие не выступает за грант плоскости поверхности.  
При этом получается изделие с идеальной резьбой в плоской поверхности.

Тип F - артикул 304-70

**Материал** - нержавеющая сталь A2

**Использование** - для твердости листа до 70 HRB / 125 HB



Резьба	Наименование	Код	ST min	+0,08 mm -0,00 mm	A ± 0,25 mm	B max	C max	K min
M2x0,50	F-M2-1	304700201	1,53 mm - 2,30 mm	4,40 mm	1,53 mm	4,34 mm	4,80 mm	6,00 mm
	F-M2-2	304700202	2,32 mm		2,30 mm			
M2,5x0,50	F-M2,5-1	304702501	1,53 mm - 2,30 mm	4,40 mm	1,53 mm	4,34 mm	4,80 mm	6,00 mm
	F-M2,5-2	304702502	2,32 mm		2,30 mm			
M3x0,50	F-M3-1	304700301	1,53 mm - 2,30 mm	4,40 mm	1,53 mm	4,34 mm	4,80 mm	6,00 mm
	F-M3-2	304700302	2,32 mm		2,30 mm			
M4x0,70	F-M4-1	304700401	1,53 mm - 2,30 mm	7,40 mm	1,53 mm	7,34 mm	7,94 mm	7,20 mm
	F-M4-2	304700402	2,32 mm		2,30 mm			
M5x0,80	F-M5-1	304700501	1,53 mm - 2,30 mm	7,90 mm	1,53 mm	7,87 mm	8,73 mm	8,00 mm
	F-M5-2	304700502	2,32 mm		2,30 mm			
M6x1,00	F-M6-3	304700603	3,18 mm - 3,94 mm	8,75 mm	3,05 mm	8,71 mm	9,53 mm	8,50 mm
	F-M6-4	304700604	3,96 mm - 4,72 mm		3,84 mm			
	F-M6-5	304700605	4,75 mm		4,63 mm			

