



Гайка запрессовочная шестигранная / Hexagonal nuts Тип КК, ККС / Types KK, KKS

Гайка запрессовочная шестигранная – не выступает через обратную сторону листа и обеспечивают надежное постоянное крепление с высоким крутящим моментом (во много раз превышающим момент фиксации) и сопротивлением выталкиванию.

Тип КК – артикул 306-80

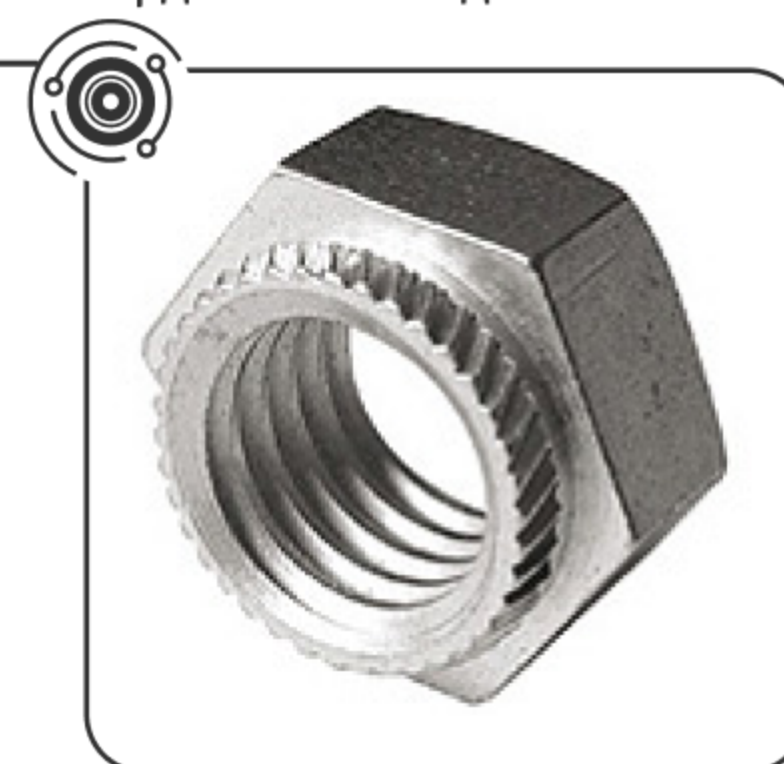
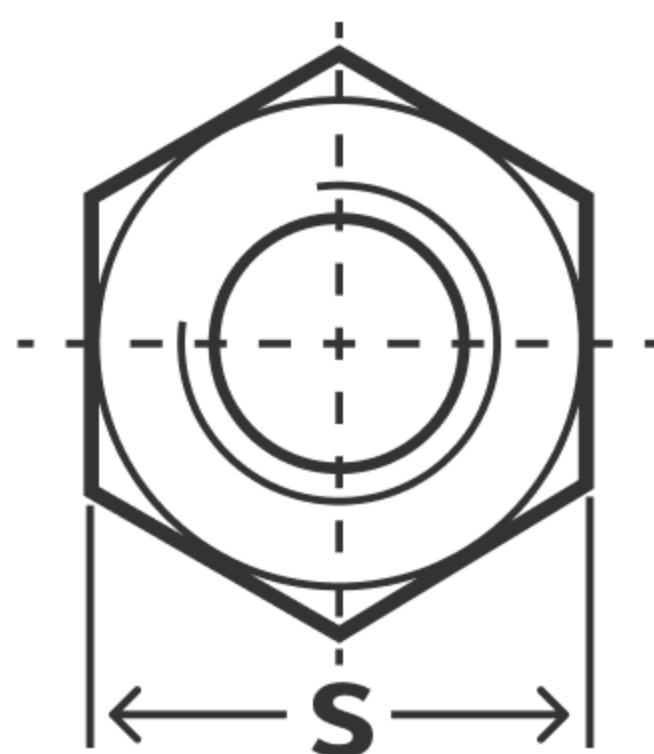
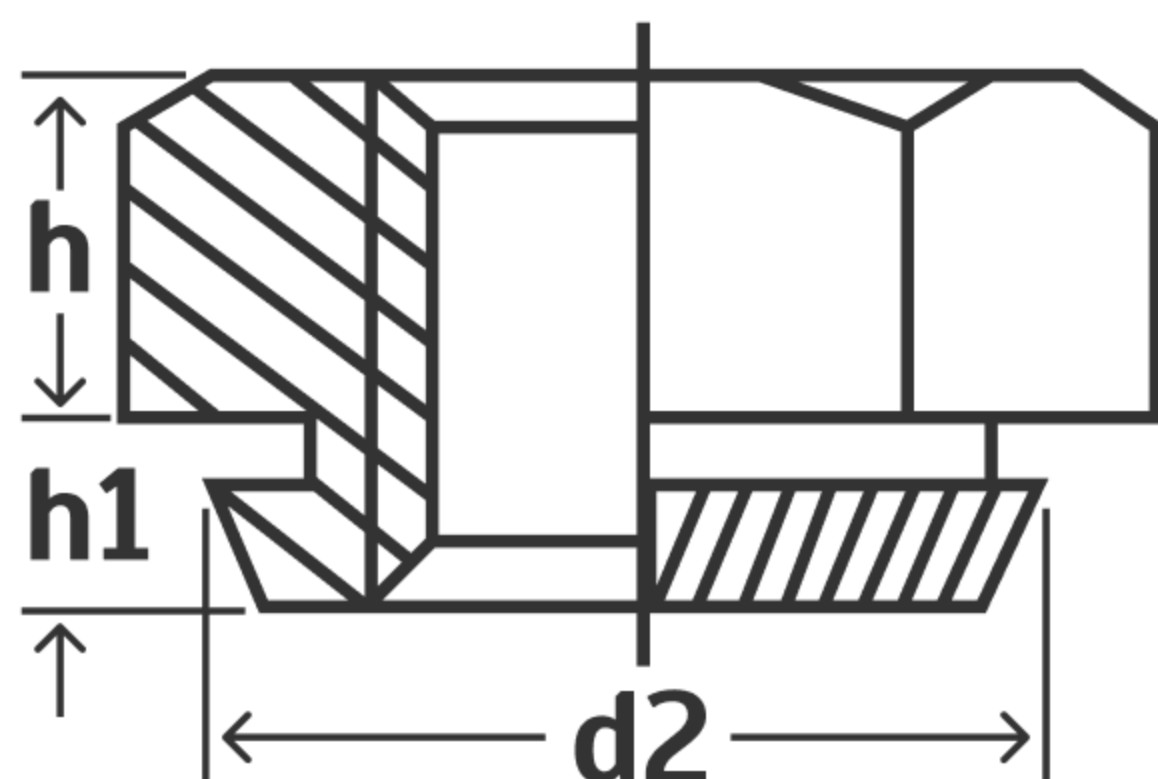
Материал – оцинкованная сталь

Использование – для твердости листа до 80 HRB / 150 HB

Тип ККС – артикул 306-70

Материал – нержавеющая сталь А2

Использование – для твердости листа до 70 HRB / 125 HB



Резьба	Наименование	Код	Наименование	Код	ST min	+0,08 mm -0,00 mm	S	d2	h1	h
M2x0,40	KK-M2-0	306800200	KKS-M2-0	306700200	1,00 mm	4,50 mm	5,50 mm	4,70 mm	0,90 mm	3,00 mm
M2,5x0,45	KK-M2,5-0	306802500	KKS-M2,5-0	306702500	1,00 mm	4,50 mm	5,50 mm	4,70 mm	0,90 mm	3,00 mm
	KK-M2,5-1	306802501	KKS-M2,5-1	306702501	1,50 mm				1,40 mm	
	KK-M2,5-2	306802502	KKS-M2,5-2	306702502	2,00 mm				1,80 mm	
M3x0,50	KK-M3-0	306800300	KKS-M3-0	306700300	1,00 mm	4,50 mm	5,50 mm	4,70 mm	0,90 mm	3,00 mm
	KK-M3-1	306800301	KKS-M3-1	306700301	1,50 mm				1,40 mm	
	KK-M3-2	306800302	KKS-M3-2	306700302	2,00 mm				1,80 mm	
M4x0,70	KK-M4-0	306800400	KKS-M4-0	306700400	1,00 mm	5,50 mm	7,00 mm	5,70 mm	0,90 mm	3,20 mm
	KK-M4-1	306800401	KKS-M4-1	306700401	1,50 mm				1,40 mm	
	KK-M4-2	306800402	KKS-M4-2	306700402	2,00 mm				1,80 mm	
M5x0,80	KK-M5-0	306800500	KKS-M5-0	306700500	1,00 mm	6,50 mm	8,00 mm	6,75 mm	0,90 mm	4,00 mm
	KK-M5-1	306800501	KKS-M5-1	306700501	1,50 mm				1,40 mm	
	KK-M5-2	306800502	KKS-M5-2	306700502	2,00 mm				1,80 mm	
M6x1,00	KK-M6-0	306800600	KKS-M6-0	306700600	1,00 mm	8,00 mm	10,00 mm	8,30 mm	0,90 mm	5,00 mm
	KK-M6-1	306800601	KKS-M6-1	306700601	1,50 mm				1,40 mm	
	KK-M6-2	306800602	KKS-M6-2	306700602	2,00 mm				1,80 mm	
M8x1,25	KK-M8	306800800	KKS-M8	306700800	2,00 mm	10,00 mm	13,00 mm	10,30 mm	1,80 mm	6,50 mm
M10x1,50	KK-M10	306801000	KKS-M10	306701000	2,00 mm	12,50 mm	15,00 mm	12,85 mm	1,80 mm	8,00 mm
M12x1,275	KK-M12	306801200	KKS-M12	306701200	3,00 mm	14,50 mm	17,00 mm	14,85 mm	2,80 mm	10,00 mm
M16x2,00	KK-M16	306801600	KKS-M16	306701600	2,00 mm	18,50 mm	22,00 mm	18,85 mm	2,40 mm	13,00 mm
M20x2,50	KK-M20	306802000	KKS-M20	306702000	4,00 mm	23,00 mm	27,00 mm	23,40 mm	3,80 mm	16,00 mm

