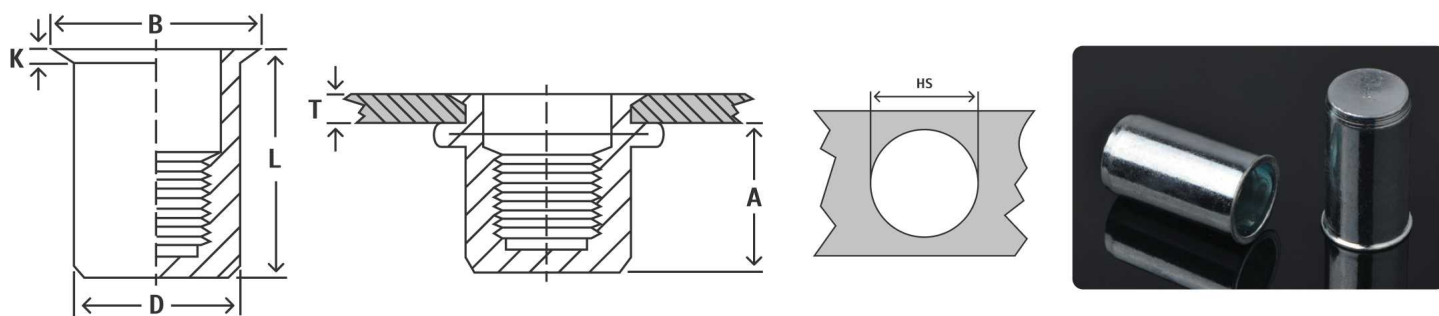




УМЕНЬШЕННЫЙ ФЛАНЕЦ, ЗАКРЫТАЯ, БЕЗ НАСЕЧКИ / REDUCED HEAD ROUND PLAIN BODY CLOSED

Тип RH-RBC / Types RH-RBC

Артикул - 704 / Артикул - 704



RH-RBC		Материал - оцинкованная сталь				Единицы измерения - мм.			
Резьба	Наименование	Код	T - (Min-Max) (диапазон захвата)	A	HS +0,10	D +0,07 -0,10	B	K	L
M4	RH-RBC-0420	704800420	0.5-2.0	11,00	6,00	5,90	7,00	0,50	15,00
	RH-RBC-0435	704800435	2.0-3.5	11,00	6,00	5,90	7,00	0,50	16,00
M5	RH-RBC-0520	704800520	0.5-2.0	12,50	7,00	6,90	8,00	0,50	16,50
	RH-RBC-0535	704800535	2.0-3.5	12,50	7,00	6,90	8,00	0,50	17,50
M6	RH-RBC-0625	704800625	0.5-2.5	15,50	9,00	8,90	10,00	0,60	20,50
	RH-RBC-0640	704800640	2.5-4.0	15,50	9,00	8,90	10,00	0,60	22,00
M8	RH-RBC-0830	704800830	0.5-3.0	17,00	11,00	10,90	12,00	0,65	23,00
	RH-RBC-0845	704800845	2.5-4.5	17,00	11,00	10,90	12,00	0,65	24,50
M10	RH-RBC-1030	704801030	1.0-3.0	18,20	13,00	12,90	14,10	0,70	24,50
	RH-RBC-1050	704801050	3.0-5.0	18,20	13,00	12,90	14,10	0,70	26,00

RH-RBC/SS		Материал - нержавеющая сталь				Единицы измерения - мм.			
Резьба	Наименование	Код	T - (Min-Max) (диапазон захвата)	A	HS +0,10	D +0,07 -0,10	B	K	L
M4	RH-RBC/SS-0420	704700420	0.5-2.0	12,50	6,00	5,90	7,00	0,50	16,50
M5	RH-RBC/SS-0525	704700525	0.5-2.5	13,50	7,00	6,90	8,00	0,60	18,50
M6	RH-RBC/SS-0630	704700630	0.5-3.0	17,00	9,00	8,90	10,00	0,60	23,00
M8	RH-RBC/SS-0835	704700835	0.5-3.5	19,50	11,00	10,90	12,30	0,60	26,50
M10	RH-RBC/SS-1035	704701035	0.5-3.5	25,50	13,00	12,90	14,50	0,85	33,00
M12	RH-RBC/SS-1240	704701240	2.0-4.0	20,00	15,00	14,90	16,50	0,85	28,00

# Для заметок

A large grid of dotted lines for taking notes, consisting of 20 columns and 30 rows.